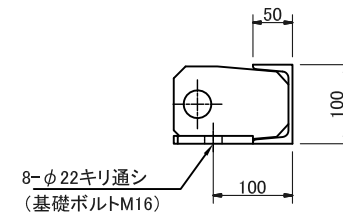
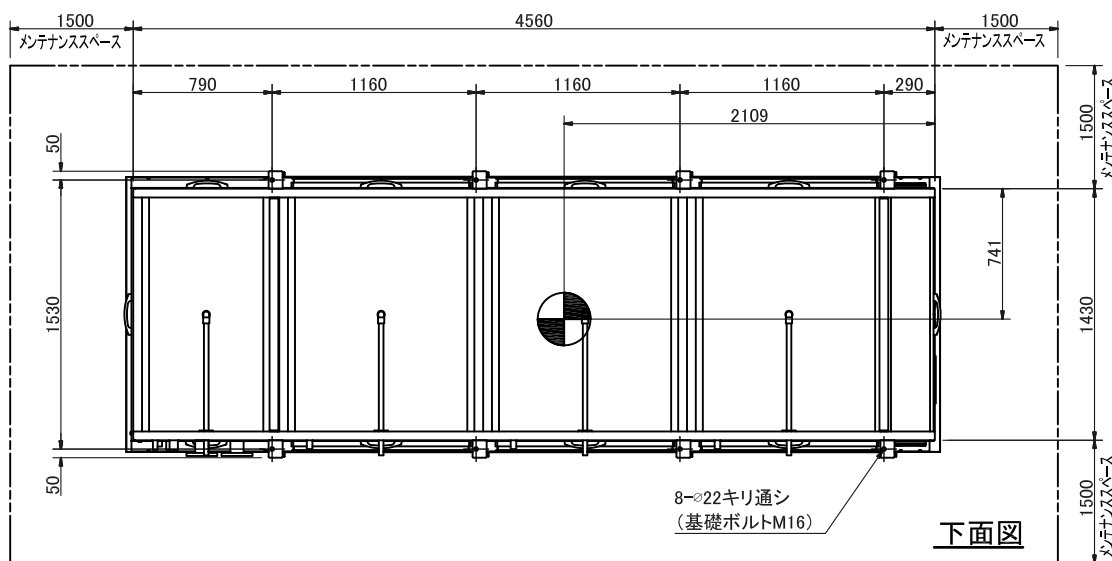
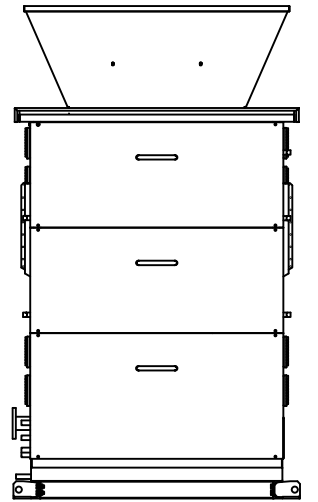
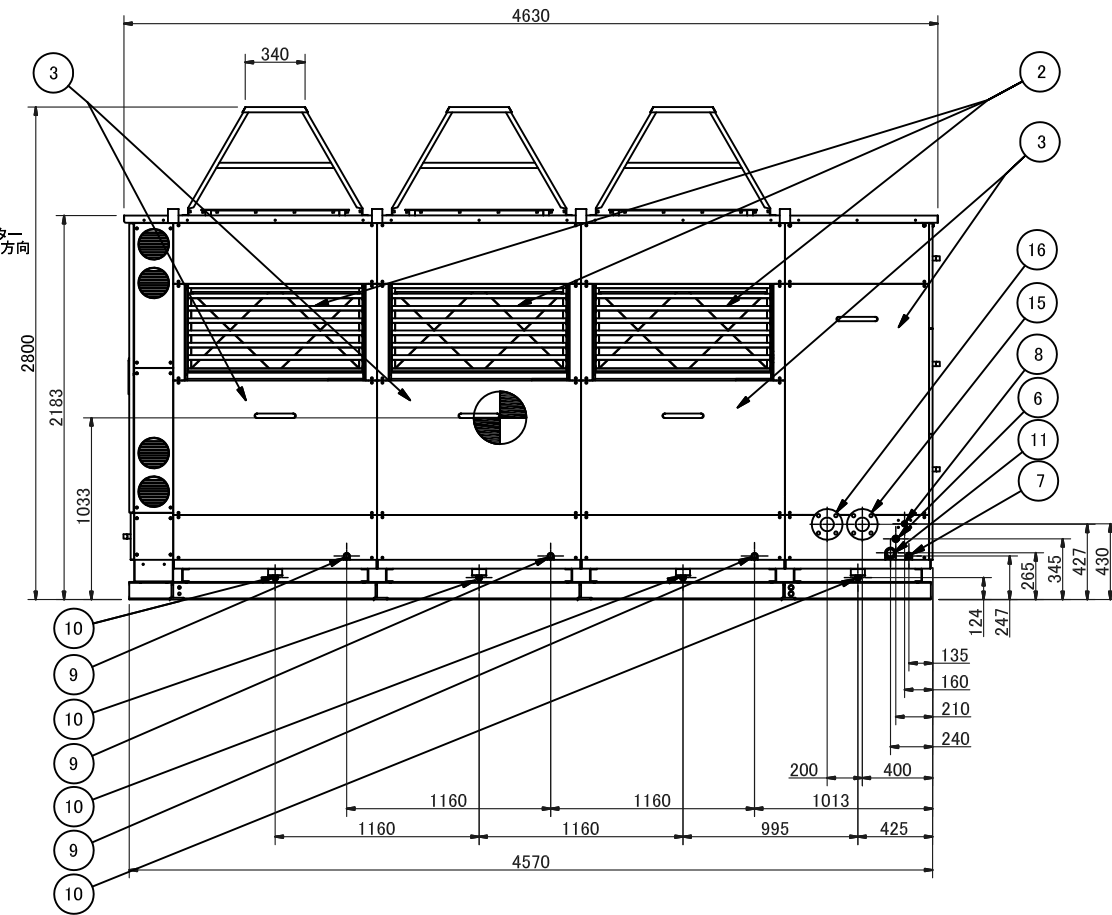
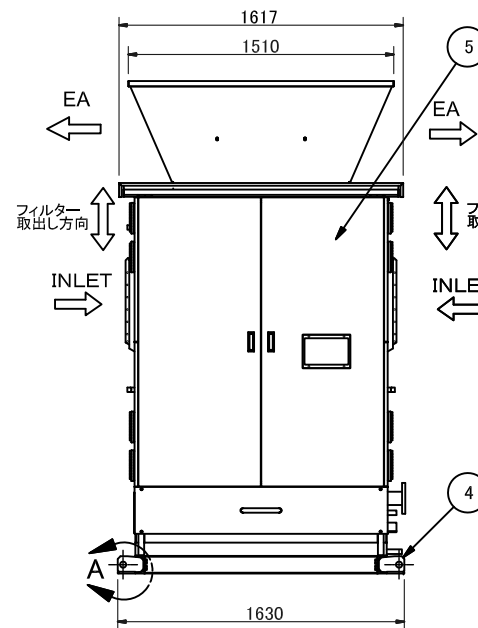
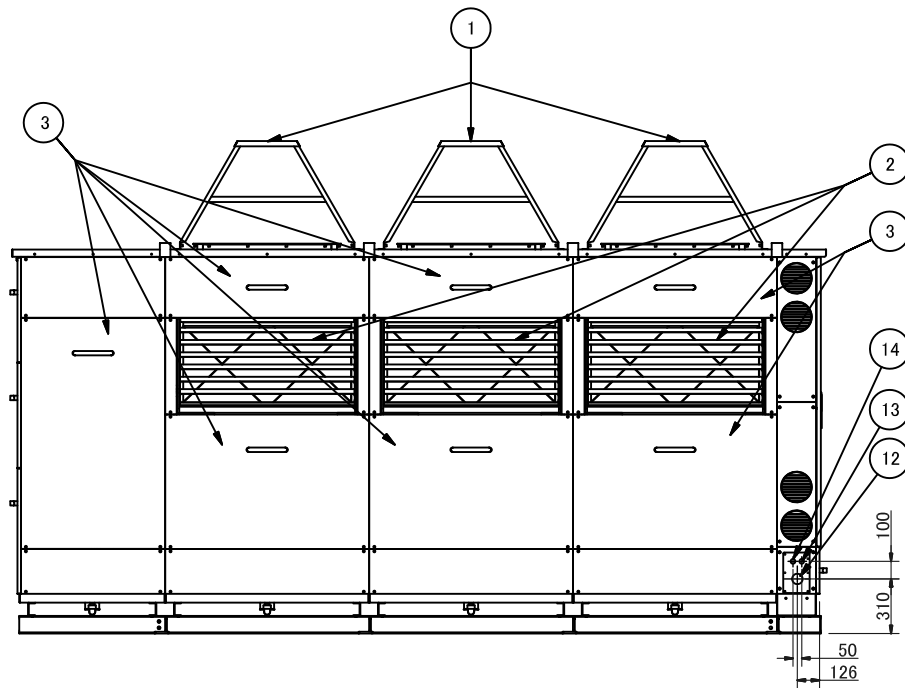
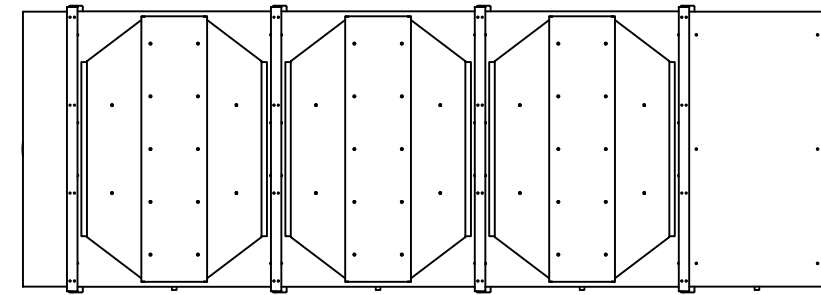


仕様表			
名称	モイストプロセッサ-9000SH		
構成	処理機1台/再生機1台		
処理風量	m ³ /h	9,000	
除湿冷房能力	kW	139.8	
加湿暖房能力	kW	182.7	
除湿量	kg/h	135.0	
加湿量	kg/h	137.2	
電源	-	3φ 200V 50/60Hz	
全体定格電力	kW	13.6	
処理機構成詳細			
型式	MPC-9*00D-R		
ユニット本体	外形寸法	mm	2770W × 1500D × 1765H
	乾燥重量	kg	1,250
	運転重量	kg	1,810
	塗装色	-	半艶グレー(マンセル N8.5)
	電源	-	3φ 200V 50/60Hz
	総定格電力	kW	7.1
	遮断器	A	定格電流 40
ファン	形式	-	シロココファン
	モーター定格出力	kW	0.55 × 8
	風量	m ³ /h	9,000
	機外静圧	Pa	250
処理循環ポンプ	形式	-	マグネットポンプ
	モーター定格出力	kW	1.5
溶液返送ポンプ	形式	-	マグネットポンプ
	モーター定格出力	kW	0.25
熱交換器 (冷温水-溶液)	形式	-	プレート式
	処理冷熱量(除湿)	kW	139.8
	処理温熱量(加湿)	kW	182.7
	冷水温度	°C	入口 13 出口 19
	温水温度	°C	入口 52 出口 45 (必要最低温度 37°C)
	冷温水流量	ℓ/min	360
	圧力損失	kPa	110
	許容圧力	Mpa	1.0
プレフィルタ	形式	-	フィレドンフィルタ
インターフェイス	通信線	-	FlexNetWork専用線用端子2点
	冷温水側比例制御弁用	-	電源(DC24V)・ナロク信号出力
配管口径	冷温水入口管	-	65A (SUS304)
	冷温水出口管	-	65A (SUS304)
	溶液入口管	-	VP20A (塩ビ管)
	溶液出口管	-	VP20A (塩ビ管)
	ドレンパン用ドレン管	-	VP20A (塩ビ管)
	オーバーフロー管	-	VP40A (塩ビ管)
再生機構成詳細			
型式	MPR-9*00SH		
ユニット本体	外形寸法	mm	4630W × 1630D × 2800H
	乾燥重量	kg	2,980
	運転重量	kg	4,140
	塗装色	-	半艶グレー(マンセル N8.5)
	電源	-	3φ 200V 50/60Hz
	総定格電力	kW	6.5
	遮断器	A	定格電流 40
ファン	形式	-	アウターローターファン
	モーター定格出力	kW	1.5 × 3
	風量	m ³ /h	18,000
	機外静圧	Pa	50
再生循環ポンプ	形式	-	マグネットポンプ
	モーター定格出力	kW	0.4 × 3
溶液送出ポンプ	形式	-	マグネットポンプ
	モーター定格出力	kW	0.25
熱交換器 (温水-溶液)	形式	-	プレート式
	温熱量	kW	167.7
	温水温度	°C	入口 52 出口 45
	温水流量	ℓ/min	360
	圧力損失	kPa	110
給水弁	許容圧力	Mpa	1.0
給水弁	給水使用量	ℓ/h	137.2
プレフィルタ	形式	-	フィレドンフィルタ
インターフェイス	室内温湿度信号	-	温度用ナロク信号入力 1点 / 湿度用ナロク信号入力 1点
	通信線	-	FlexNetWork専用線用端子2点
	MP操作盤用	-	電源(DC24V)
	MP状態	-	システム運転/運転モード/アラーム出力(無電圧)
	外部入力	-	非常停止/温水側アラーム信号/冷温水側アラーム信号(DC24V)
	外部出力	-	温水側要求信号/冷温水側要求信号(無電圧)
	温水側比例制御弁用	-	電源(DC24V)・ナロク信号出力
配管口径	温水入口管	-	65A (SUS304)
	温水出口管	-	65A (SUS304)
	溶液入口管	-	VP20A (塩ビ管)
	溶液出口管	-	VP20A (塩ビ管)
	オーバーフロー管	-	VP40A (塩ビ管)
	ドレンパン用ドレン管	-	VP20A × 4 (塩ビ管)
	給水入口管	-	Rc1/2 (SUS304)

No.	名称	サイズ/規格
1	排気ダクト	
2	吸気フィルター	フレッドンフィルタ 6-995×475, t10
3	メンテナンスドア	
4	吊りフック	4-φ35通シ穴
5	制御箱	
6	溶液入口管②	VP20A(塩ビ管)-手動弁工事側手配
7	溶液出口管①	VP20A(塩ビ管)-手動弁工事側手配
8	給水入口管	Rc1/2(SUS304)-手動弁工事側手配
9	タンク溶液回収管	VP25A(塩ビ管) x3
10	ドレンパン用ドレン管	VP20A(塩ビ管) x4
11	オーバーフロー管	VP40A(塩ビ管)
12	電源線(φ60穴 裏側に盲板貼付)	防水グランドパッキン(工事側手配)
13	信号線(φ27穴 裏側に盲板貼付)	防水グランドパッキン(工事側手配)
14	通信線(φ27穴 裏側に盲板貼付)	防水グランドパッキン(工事側手配)
15	温水入口管	フランジ JIS10K 65A(SUS304)-手動弁工事側手配
16	温水出口管	フランジ JIS10K 65A(SUS304)-手動弁工事側手配

仕様表		型式	MPR-9*00SH-OC
外形寸法	mm	4630 W × 1630 D × 2800 H	
運転時重量	kg	4140	
電源	-	3φ 200V 50/60Hz	
総定格電力	kW	6.5	
溶液保有量(基準濃度24%)	kg	1160	



詳細 A

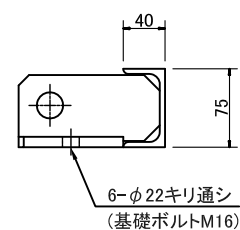
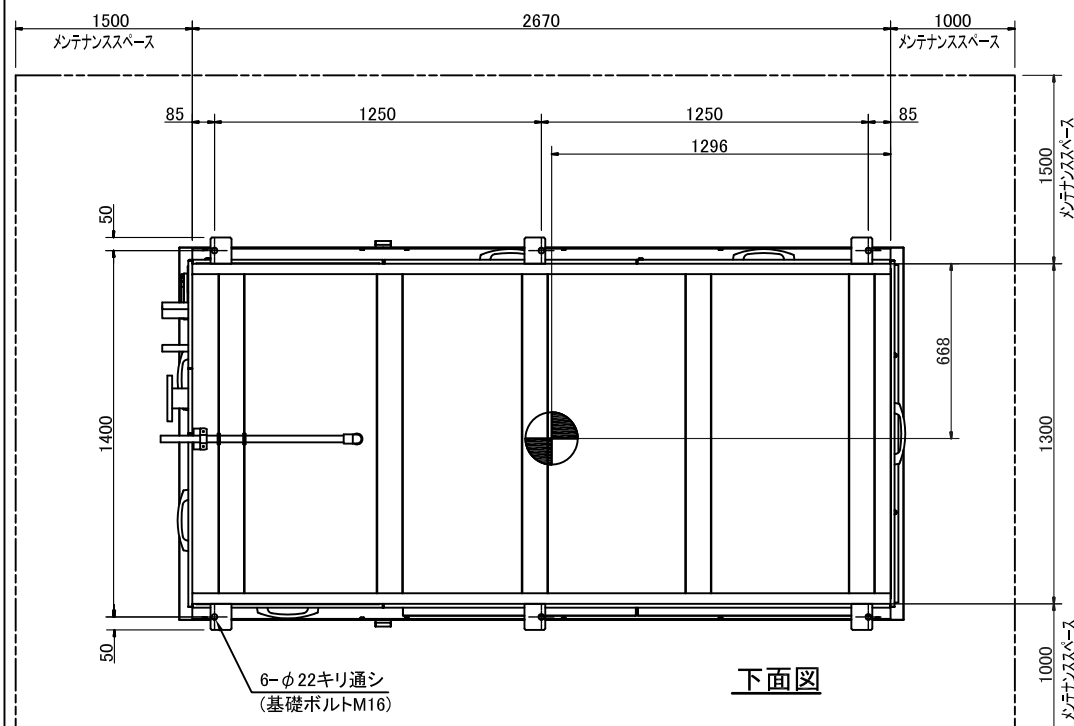
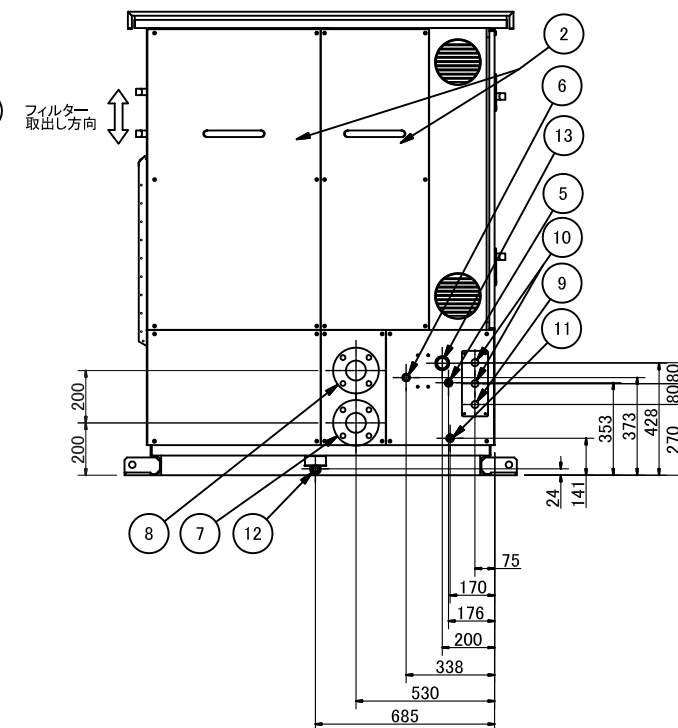
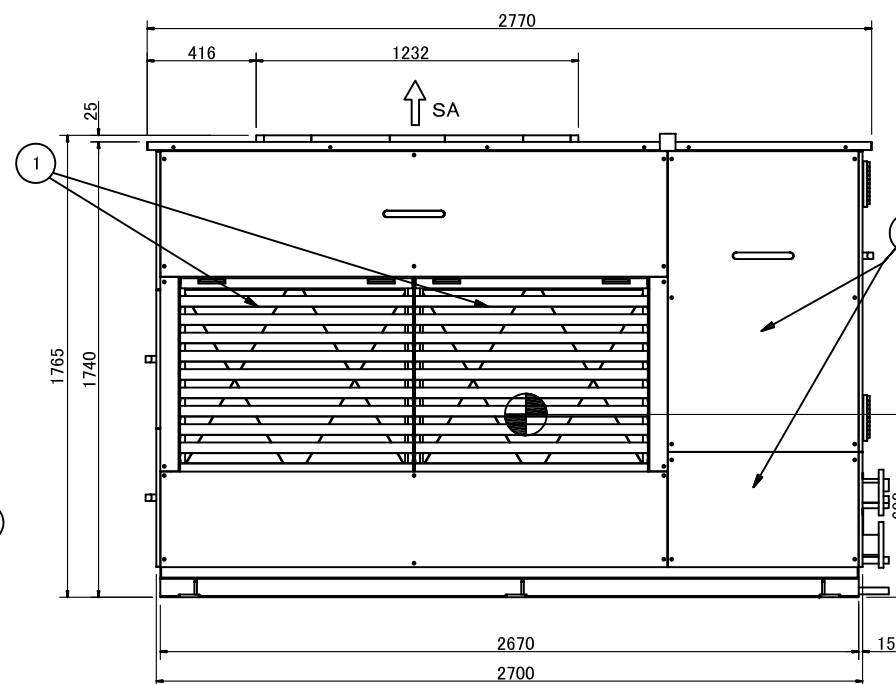
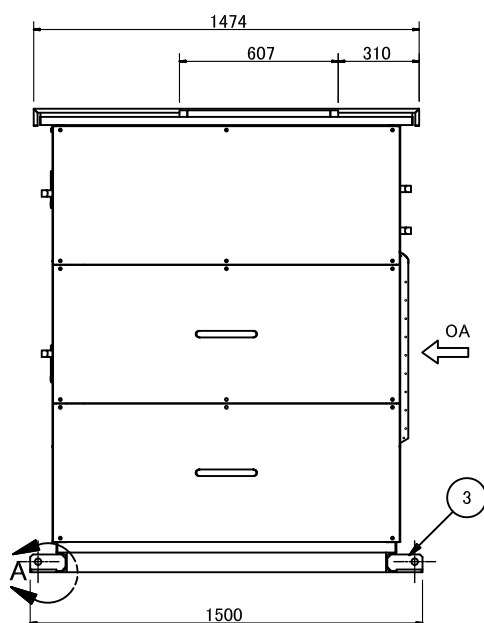
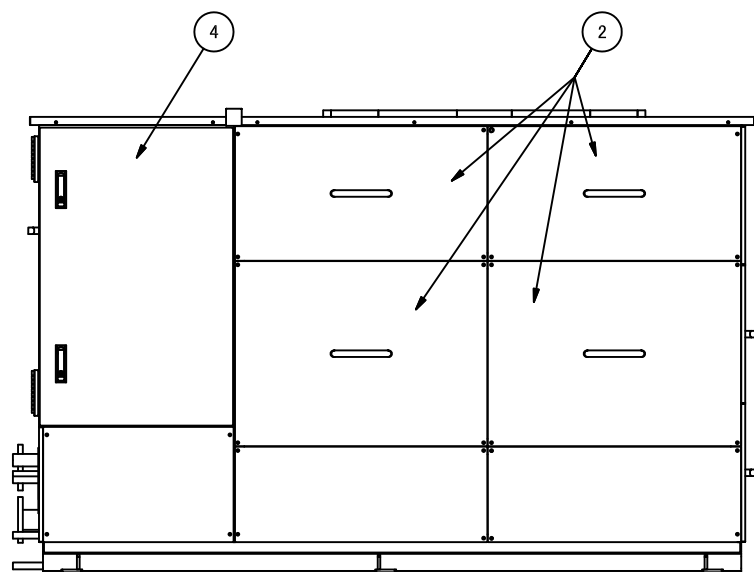
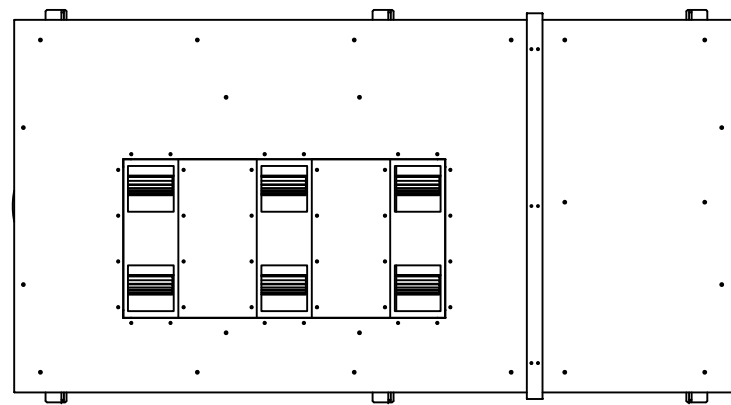
①	②	③	④	⑤
SYM	REVISION	NAME	DATE	個数:QTY

尺度: SCALE	材質及び寸法: MATERIAL AND DIMENSION		
1:30	熱処理、表面処理: HEAT & SURFACE TREATMENT		
承認: APPROVED	検図: CHECKED	設計: DESIGNED	製図: DRAWN
Kashiwazaki	Kashiwazaki	Yoshioka	Yoshioka
17/12/11	17/12/11	17/12/11	17/12/11
機種: MODEL	図名: NAME		
	外形図		
	図番: DRAWING NO		
	DTS01264		

Dyna-Air Co., Ltd.

No.	名称	サイズ/規格
1	吸気フィルター	フィレドンフィルタ 2-884 × 725、t10
2	メンテナンスドア	
3	吊りフック	4-φ25通シ穴
4	制御箱	
5	溶液入口管①	VP20A(塩ビ管)-手動弁工事側手配
6	溶液出口管②	VP20A(塩ビ管)-手動弁工事側手配
7	冷温水入口管	フランジ JIS10K 65A(SUS304)-手動弁工事側手配
8	冷温水出口管	フランジ JIS10K 65A(SUS304)-手動弁工事側手配
9	電源線(φ27穴 裏側に盲板貼付)	防水グランドパッキン(工事側手配)
10	信号線(φ27穴 裏側に盲板貼付)	防水グランドパッキン(工事側手配)
11	タンク溶液回収管	VP20A(塩ビ管)
12	ドレンパン用ドレン管	VP20A(塩ビ管)
13	オーバーフロー管	VP40A(塩ビ管)

仕様表		型式	MPC-9*00D-R-O
外形寸法	mm	2770 W × 1500 D × 1765 H	
運転時重量	kg	1810	
電源	-	3φ 200V 50/60Hz	
総定格電力	kW	7.1	
溶液保有量(基準濃度24%)	kg	560	



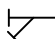



詳細 A

SYM	REVISION	NAME	DATE
◎			
Ⓚ			
Ⓐ			

尺度: SCALE	1:20	材質及び寸法: MATERIAL AND DIMENSION	熱処理、表面処理: HEAT & SURFACE TREATMENT	備考: QTY
承認: APPROVED	Kashiwazaki	検図: CHECKED	Kashiwazaki	製図: DRAWN
	17/12/11		Yoshioka	17/12/11
機種: MODEL		図名: NAME	外形図	
		図番: DRAWING NO	DTS01265	

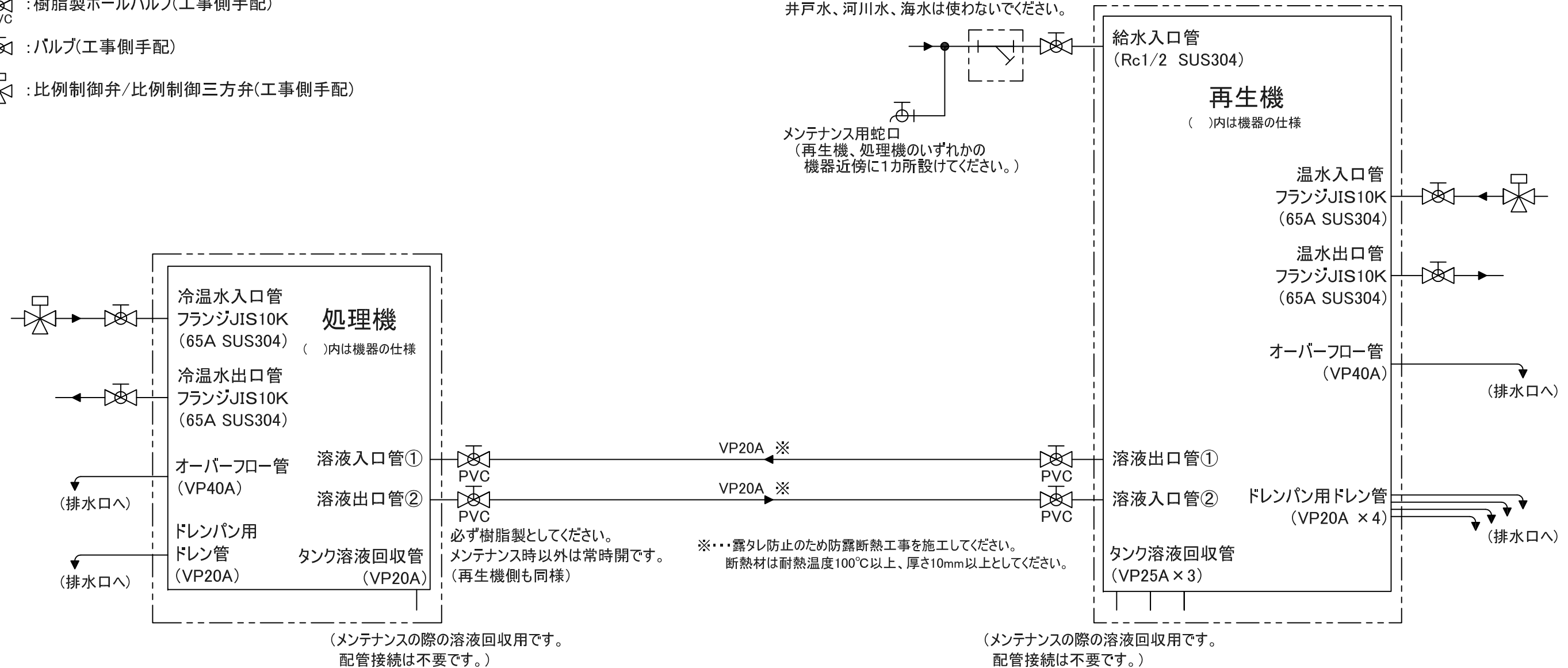
Dyna-Air Co., Ltd

<配管系統図>

-  : 青銅製水道水用Y型ストレーナ(支給部品)
-  : 樹脂製ボールバルブ(工事側手配)
-  : バルブ(工事側手配)
-  : 比例制御弁/比例制御三方弁(工事側手配)

(上水道水)
給水側への逆流防止装置を設けてください。
井戸水、河川水、海水は使わないでください。

メンテナンス用蛇口
(再生機、処理機のいずれかの
機器近傍に1カ所設けてください。)



(メンテナンスの際の溶液回収用です。
配管接続は不要です。)

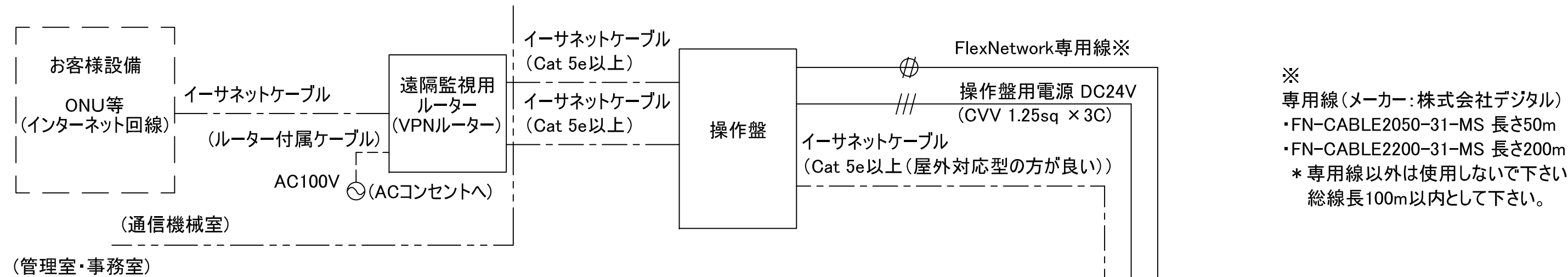
(メンテナンスの際の溶液回収用です。
配管接続は不要です。)

配管施工上のご注意

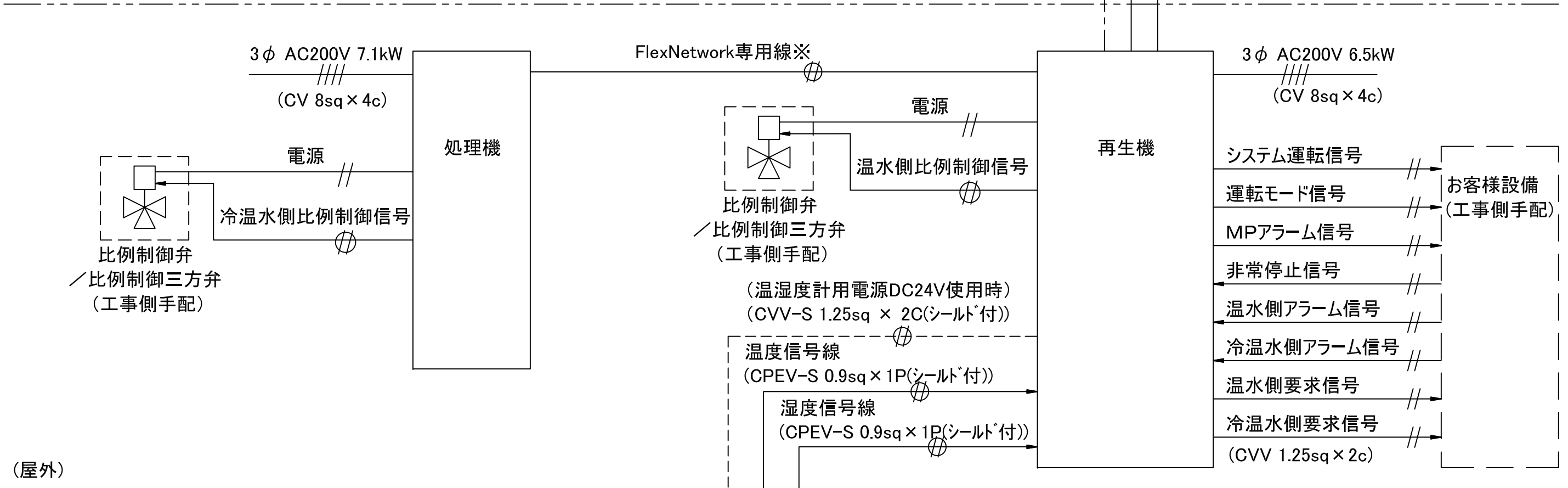
1. 弊社納入範囲(二点鎖線内)より外部は工事側にてご用意ください。
2. 配管接続位置および管径は、外形図をご参照ください。
3. 処理機、再生機のフィルター脱着(外形図ご参照)の妨げにならないよう、配管、ダクト等の配置などご注意ください。
4. 機器搬入、溶液充填後、使用した溶液容器は機器近傍に保管してください。(メンテナンスの際の一時保管用)

◎				
ⓑ				
Ⓐ				
SYM	REVISION		NAME	DATE
尺度: SCALE	材質及び寸法: MATERIAL AND DIMENSION		熱処理、表面処理: HEAT & SURFACE TREATMENT	
承認: APPROVED	検図: CHECKED	設計: DESIGNED	製図: DRAWN	個数: QTY
Kashiwazaki 17/12/11	Kashiwazaki 17/12/11	Yoshioka 17/12/11	Yoshioka 17/12/11	
機種: MODEL	MP-9*00SH		図名: NAME	配管系統図
			図番: DRAWING NO	DTS01266
			Dyna-Air Co., Ltd.	

<電気系統図>

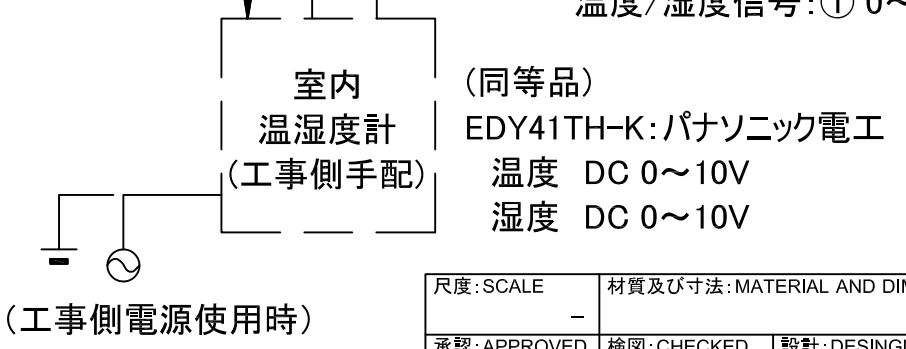


※
専用線（メーカー：株式会社デジタル）
・FN-CABLE2050-31-MS 長さ50m
・FN-CABLE2200-31-MS 長さ200m
* 専用線以外は使用しないで下さい。
総線長100m以内として下さい。



温度/湿度信号：① 0~10V, ② 1~5V, ③ 4~20mA

※
・室内温湿度計は室内の代表的温湿度または平均的温湿度の感知できる所で床面より1.5mの高さの壁面が適当です。
・ドアの近く、窓の近く、外気に接している薄い壁面、発熱体の近く、吹き出し空気の直接当たる所などは避けて、空気の流通のある所を選んでください。
・湿度検出素子は下記雰囲気中に放置すると使用できなくなる場合があります。（装備後の塗装工事や消毒等では一旦取り外す必要があります。）
亜硫酸ガス、ホルマリン、ケトン、シンナー
二酸化イオウ、塩素、アンモニア、塩化ナトリウム



◎			
ⓑ			
Ⓐ			
SYM	REVISION	NAME	DATE
			個数: QTY

尺度: SCALE	材質及び寸法: MATERIAL AND DIMENSION			熱処理、表面処理: HEAT & SURFACE TREATMENT	個数: QTY
承認: APPROVED	検図: CHECKED	設計: DESIGNED	製図: DRAWN	図名: NAME	電気系統図
Kashiwazaki 17/12/11	Yoshioka 17/12/11	Kashiwazaki 17/12/11	Yoshioka 17/12/11	図番: DRAWING NO	DTS01267
機種: MODEL	MPR-9*00SH			Dyna-Air Co., Ltd.	

詳細は温湿度計の取扱説明書に従ってください。